

Описание

Встраиваемая механическая кнопка нормально разомкнутого типа (N/O), без фиксации. Применяется в системах контроля и управления доступом, видеодомофоном. Лицевая панель выполнена из нержавеющей стали.

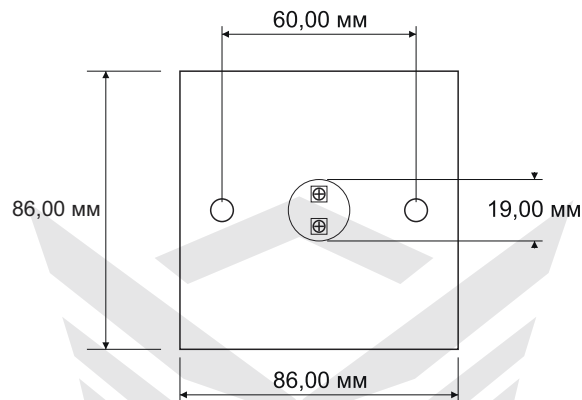
Подключение проводов к кнопке осуществляется винтовыми клеммами на оборотной стороне. Монтажные габариты Титанум ТМ-ОР(S)-Е(Pro)-02 позволяют устанавливать данную кнопку в электрический подрозетник.

Характеристики

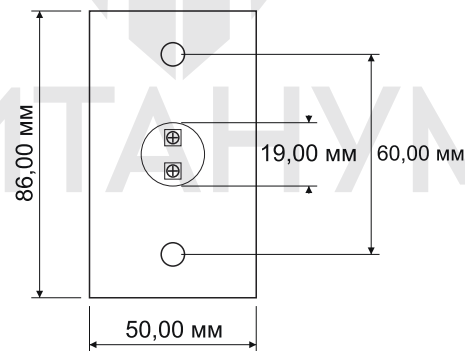
Обозначение	ТМ-ОП(S)-Е(Pro)-02	ТМ-ОП(R)-Е(Pro)-02
Материал корпуса	Нержавеющая сталь	
Рабочее напряжение, В до	36	
Рабочий ток, А до	3	
Подсветка	Нет	
Выходные контакты	NO/COM	
Способ монтажа	Врезной	
Рабочая температура, °С	от -20 до +55	
Габаритные размеры, мм	86x50x26	86x86x26
Масса, кг	0.1	0.065

Рекомендации по подключению

Ознакомьтесь с инструкцией оборудования к которому необходимо подключить кнопку. Зачистите концы провода на 5 мм и надежно зафиксируйте оголенные части провода в клеммах кнопки. Закрепите лицевую панель кнопки, в предполагаемом месте использования.



Титанум ТМ-ОП(S)-Е(Pro)-02



Титанум ТМ-ОП(R)-Е(Pro)-02

Комплект

Кнопка выхода - 1 шт.

Руководство пользователя -1 шт.

Саморезы крепления - 2шт.

Гарантия

Гарантийный период исчисляется с момента приобретения устройства у дилера на территории РФ и составляет 1 год. Срок службы не менее 3 лет. Производитель гарантирует отсутствие производственных дефектов и неисправностей оборудования.

Производитель не несет ответственность за любые убытки, включая потерю данных, потерю прибыли и другие случайные или косвенные убытки, возникшие в ходе эксплуатации оборудования. Либо связанные с выходом из строя или временной неработоспособностью оборудования.

ТИТАНУМ



ТИТАНУМ

По вопросам приобретения
продукции и консультированию
<https://eltech-service.ru/>
info@eltech-service.ru



Руководство пользователя



Кнопка выхода
Титанум
TM-OP(S)-E(Pro)-02



Кнопка выхода
Титанум
TM-OP(R)-E(Pro)-02

www.eltech-service.ru

2026