

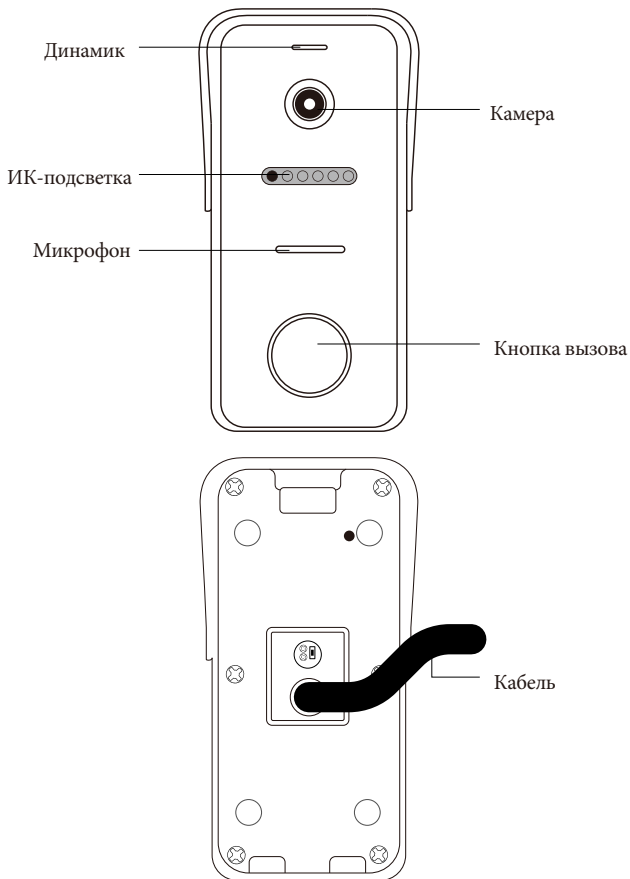
ИНСТРУКЦИЯ ПО ЭКСПЛУАТАЦИИ

ТСР / IP вызывная панель
видеодомофонов



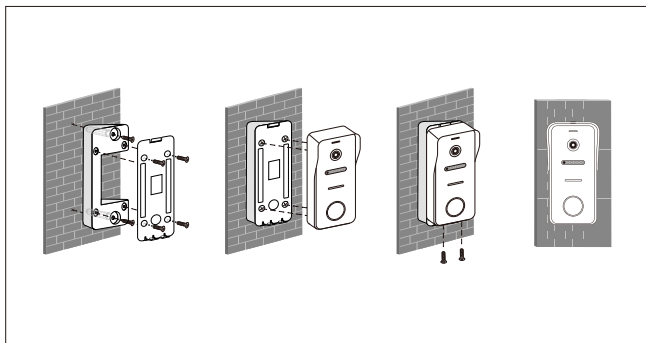
ТИТАНИУМ

1. Основные конструктивные элементы



2. Спецификация и монтаж

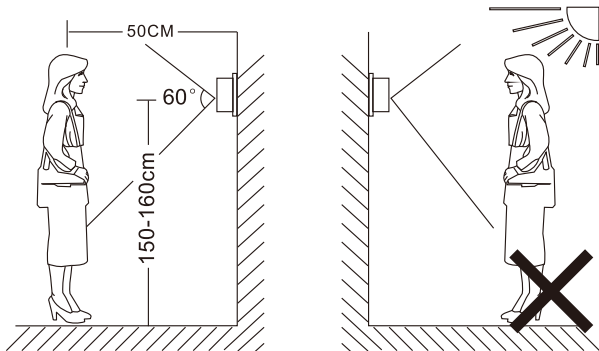
Сенсор	1/2.7" CMOS
Угол обзора	148°
Разрешение	1080P
Дополнительное освещение	Инфракрасная подсветка
Рабочий ток	< 200mA
Источник питания	Внешний источник питания: 24В
	PoE
Рабочая температура	-40 to +50°C
Установка	Поверхностный монтаж



Основные этапы монтажа:

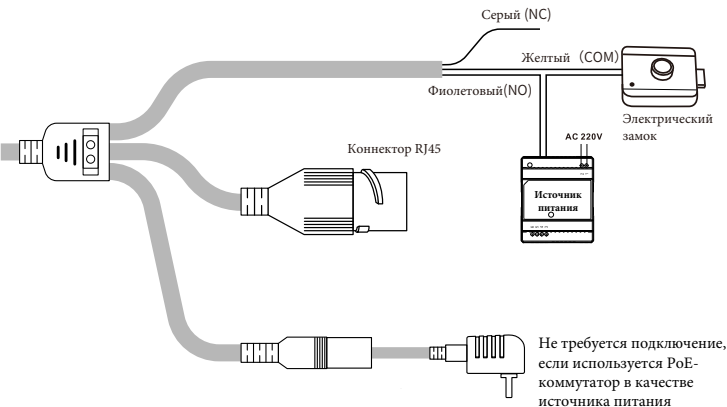
1. Просверлите отверстия диаметром 4-6 мм в стене
2. Установите защитный козырек
3. Соедините провода через отверстие
4. Закрепите нижний винт

Наружный монтаж



- Не размещайте вызывную панель напротив яркого источника света или солнца
- Не устанавливайте вызывную панель в агрессивной среде, такие как высокая температура, открытые осадки, высокая влажность, пыль и т.п.
- Наиболее эффективное расположение вызывной панели, в том случае, когда она располагается на уровне глаз посетителя

3. Схема подключения



4. Эксплуатация и настройка

Восстановление заводских настроек

В течение 20 секунд после включения питания вызывной панели нажмите и удерживайте кнопку вызова 5 секунд, пока не прозвучит два коротких сигнала, затем отпустите кнопку. Через 30 секунд раздастся один длинный сигнал. После сброса настроек снова включите питание вызывной панели.

Telegram-канал



Наш сайт



В связи с регулярными обновлениями систем и продуктов, не можем гарантировать точное соответствие между фактическим продуктом и письменной информацией в этом руководстве.